



*ООО НПО "УСП"*

*УСТРОЙСТВО СИГНАЛЬНО-ПУСКОВОЕ УСП-101*

*Паспорт*

*ТУ 4371-005-47011152-2002-ПС*

## СОДЕРЖАНИЕ

<i>1. Введение</i>	<i>3</i>
<i>2. Назначение изделия</i>	<i>3</i>
<i>3. Технические характеристики</i>	<i>3</i>
<i>4. Комплектность</i>	<i>4</i>
<i>5. Устройство и работа изделия</i>	<i>4</i>
<i>6. Маркировка</i>	<i>6</i>
<i>7. Упаковка</i>	<i>6</i>
<i>8. Указание мер безопасности</i>	<i>6</i>
<i>9. Свидетельство о приемке</i>	<i>7</i>
<i>10. Сведения об упаковке</i>	<i>8</i>
<i>11. Гарантии изготовителя</i>	<i>8</i>
<i>12. Сведения о рекламациях</i>	<i>8</i>

## 1. ВВЕДЕНИЕ

Настоящий документ, совмещающий паспорт с техническим описанием и инструкцией по эксплуатации (далее «паспорт»), предназначен для изучения устройства сигнально-пускового УСП-101 (далее «устройство»), а также для получения сведений, необходимых для его эксплуатации.

## 2. НАЗНАЧЕНИЕ ИЗДЕЛИЯ

2.1. Устройство предназначено для приведения в действие побудительной системы установки автоматического пожаротушения в автономном режиме непрерывного контроля пожароопасного состояния окружающей среды в случае превышения температуры среды заданного значения, а также в режиме ручного пуска по решению персонала.

2.2. Устройство по защищенности от воздействия окружающей среды предназначено для эксплуатации:

УСП-101-45Э	- от минус 60 до 35 °С;
УСП-101-72Э	- от минус 60 до 55 °С;
УСП-101-93Э	- от минус 60 до 70 °С;
УСП-101-110Э и УСП-101-Р	- от минус 60 до 100 °С;

относительной влажности воздуха 98 % при температуре до 40 °С.

## 3. ТЕХНИЧЕСКИЕ ХАРАКТЕРИСТИКИ.

3.1. Устройство имеет 5 исполнений в зависимости от способа и номинальной температуры срабатывания:

УСП-101-45Э	- автомат. температура срабатывания 45±5 °С;
УСП-101-72Э	- автомат. температура срабатывания 72±5 °С;
УСП-101-93Э	- автомат. температура срабатывания 93±5 °С;
УСП-101-110Э	- автомат. температура срабатывания 110±5 °С;
УСП-101-Р	- устройство ручного пуска.

3.2. Габаритные размеры устройства мм. не более:

длина	- 100
диаметр	- 70

3.3. Масса устройства, кг, не более 0,2.

3.4. Время срабатывания соответствует ГОСТ Р 53325-2012 п. 4.5. «Извещатели пожарные тепловые точечные. П.4.5.1. Требования назначения. Таблица 4.2.».

3.5. Устройство генерирует электрический импульс амплитудой не менее 3.5 В на нагрузке 1  $\Omega$ . на уровне 3 В ( $I=3A$ ), длительность импульса не менее 1 мс.

3.6. Устройство устойчиво к воздействию одиночных ударов длительностью от 2 до 50 мс с пиковым ускорением до 3 g.

3.7. Устройство устойчиво к воздействию вибрации частотой от 0.5 до 100 Гц с ускорением до 1 g.

3.8. Число контрольных срабатываний устройства не менее 10.

3.9. Устройство соответствует степени жесткости 4 к наведенным электромагнитным помехам и электромагнитной эмиссии по ГОСТ Р 53325 п. Б.2.3.

3.10. Устройство относится к необслуживаемым изделиям. Для восстановления устройства после срабатывания необходимо через отверстие в основании поднять шток и надеть термочувствительный элемент. Для УСП-101-Р поднять шток и закрепить предохранительной чекой. Данная операция проводится специализированными организациями.

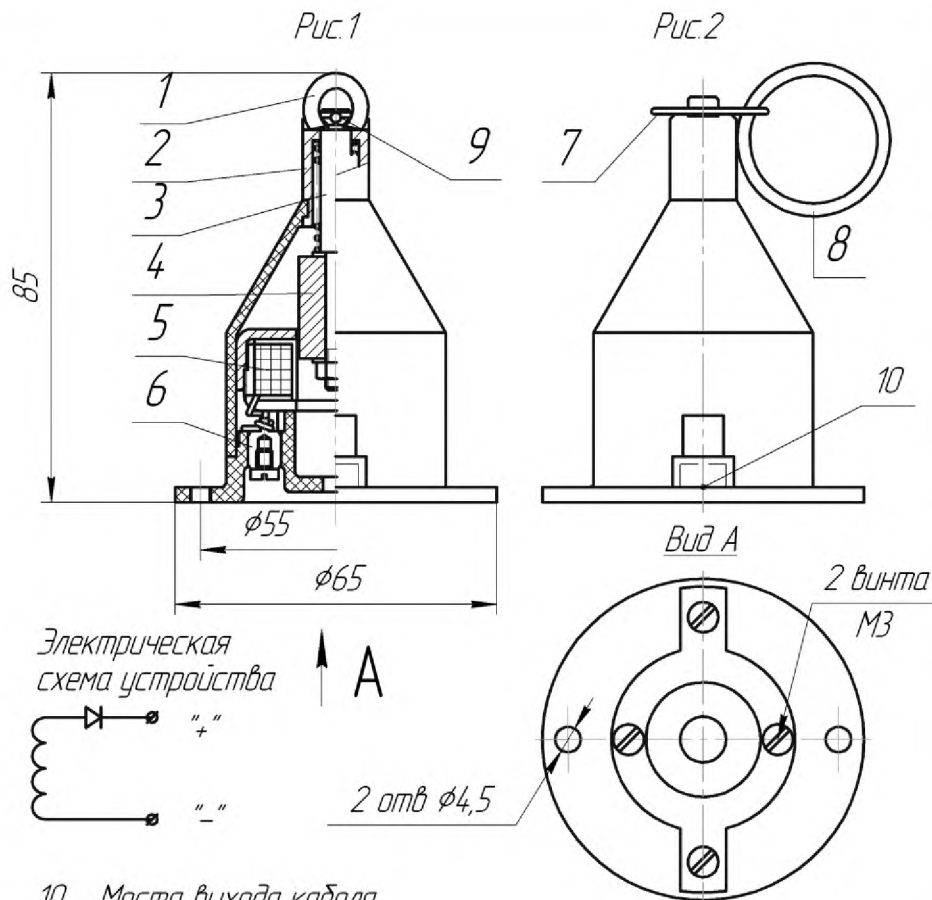
3.11. Средний срок службы 10 лет.

#### 4. КОМПЛЕКТНОСТЬ

В комплект поставки устройства входят: устройство, паспорт, совмещенный с техническим описанием и инструкцией по эксплуатации 4371-005-47011152-2002-ПС (1 на 10 изделий).

#### 5. УСТРОЙСТВО И РАБОТА ИЗДЕЛИЯ

5.1. Устройство исполнений УСП-101-45(72,93,110)Э приведено на рис. 1, устройство исполнения УСП-101-Р – на рис. 2.



5.2. При превышении температуры окружающей среды срабатывает элемент термочувствительный (1), который освобождает в корпусе (2) подпружиненный шток (3). На штоке закреплен магнит (4), который проходит через индукционную катушку (5) и вырабатывает в ней импульс, через контакты (6), поступающий по соединительным проводам на побудительную систему установки пожаротушения и/или средства сигнализации.

В устройстве исполнения УСП-101-Р шток в подпружиненном положении удерживается предохранительной чекой (7). При пожаре чека извлекается за кольцо (8). Далее устройство работает аналогично.

5.3. Устройства исполнений УСП-101-45Э, УСП-101-72Э, УСП-101-93Э, УСП-101-110Э, УСП-101-Р допускается устанавливать в шлейф до 10 шт. Устройства должны монтироваться в шлейфе параллельно. Соединению подлежат одноименные контакты устройств ("плюс" с "плюсом", "минус" с "минусом").

5.4. Площадь, защищаемая одним устройством, до 25 м<sup>2</sup>.

5.5. Размещение, установку монтаж устройств производить согласно проектной документации, разработанной и утвержденной в установленном порядке.

## 6. МАРКИРОВКА

6.1. Маркировка устройства содержит:

- обозначение и исполнение изделия;
- дату (месяц и год изготовления);
- наименование товарного знака предприятия-изготовителя.

6.2. Маркировка транспортной тары содержит манипуляционные знаки:

- "Осторожно хрупкое";
- "Боится сырости";
- "Верх, не кантовать".

## 7. УПАКОВКА

7.1. Устройства в количестве 10 шт. помещаются во внутреннюю упаковку.

7.2. Устройства во внутренней упаковке размещаются рядами в ящик типа 11-1 ГОСТ 5959. Стенки ящика и пространство между рядами прокладываются картоном ГОСТ 7933. На верхний ряд изделий помещаются упаковочный лист и паспорта (по 1 на каждые 10 изделий).

## 8. УКАЗАНИЯ МЕР БЕЗОПАСНОСТИ

8.1. Устройство является пожаробезопасным в соответствии с требованиями ГОСТ 12.2.007.0 при условии правильности его монтажа и эксплуатации.

8.2. После транспортировки устройств к месту монтажа, проверить целостность корпуса и электрических цепей, удалить предохранительный шплинт (9), убедиться в том, что элемент термочувствительный (1) надежно закреплен, присоединить наконечники соединительных проводов к соответствующим винтовым контактам (6), причем, установка пружинных шайб обязательна, закрепить устройства в местах их установки, и только после этого присоединить провода к побудительной системе.

8.3. Эксплуатация устройств во взрывоопасных зонах классов В-Іа, В-Іб, В-Іг, В-ІІ и В-ІІа (в соотв. с р. 7 ПУЭ 1985 г) или в Зоне 1 и Зоне 2 согласно ТР ТС 012/2011 "О безопасности оборудования для работы во взрывоопасных средах" допускается при соблюдении соответствующего уровня взрывозащиты обеспечиваемого необходимыми эксплуатационными мероприятиями.

8.3.1. Электрические соединения наконечников проводов с винтовыми контактами, а также провода в местах их выхода из устройства с целью герметизации покрыть методом обволакивания герметиком ВГО-4 ВТУ 29-1-69 допускается использование пеногерметиков ВПГ-1, ВПГ-2, ВПГ-2Л, ВПГ-3 ОСТ 1 90049-72. Попадание герметика на пломбу не допускается.

8.4. При эксплуатации устройств необходимо исключать возможность повреждения элемента термочувствительного (1) рис.1, а также его окрашивания и загрязнения.

## 9. СВИДЕТЕЛЬСТВО О ПРИЕМКЕ

Устройство сигнально-пусковое УСП-101-

(исполнение)

в количестве \_\_\_\_ шт. соответствуют техническим условиям ТУ 4371-005-47011152-2002, ТУ 4371-006-47011152-2004 и признаны годными к эксплуатации

№ партии \_\_\_\_ Дата выпуска \_\_\_\_\_

Подпись лица, ответственного за приемку \_\_\_\_\_

## 10. СВЕДЕНИЯ ОБ УПАКОВКЕ

Упаковочный лист

Устройство сигнально-пусковое УСП-101-

(исполнение)

Количество \_\_\_\_\_ шт.

Дата упаковки \_\_\_\_\_

Упаковку произвел \_\_\_\_\_

(подпись)

## 11. ГАРАНТИИ ИЗГОТОВИТЕЛЯ

11.1. Гарантийный срок – 1 год с момента изготовления.

11.2. Срок хранения устройства в упаковке предприятия-изготовителя – 10 лет с момента изготовления, при условии хранения его по условиям хранения 2 ГОСТ 15150.

11.3. При обнаружении неисправности устройства в течение гарантийного срока по вине предприятия-изготовителя, последнее обязуется безвозмездно провести его ремонт или замену.

Примечание: Адрес предприятия-изготовителя – 170002, РФ, г Тверь. Спортивный пер. 1А, оф. 202, ООО НПО "УСП".

Тел.факс: (4822) 32-08-94

[www.usp101-tver.ru](http://www.usp101-tver.ru)

## 12. СВЕДЕНИЯ О РЕКЛАМАЦИЯХ

12.1. При обнаружении неисправностей и дефектов, возникших по вине предприятия-изготовителя, необходимо вызвать представителя предприятия-изготовителя. В случае неявки последнего в течение месяца, составляется акт в одностороннем порядке и устройство с приложением паспорта и акта возвращается на предприятие-изготовитель.

12.2. Предприятие-изготовитель обязано в течение 1 месяца с момента получения акта отгрузить годное устройство потребителю.





*ООО НПО "УСП"*

*УСТРОЙСТВО СИГНАЛЬНО-ПУСКОВОЕ УСП-101-*

*1Ex ib IIB T4*

*Паспорт  
совмещённый с инструкцией по эксплуатации*

*ТУ 4371-005-47011152-2002-ПС*

## СОДЕРЖАНИЕ

<i>1. Введение</i>	<i>3</i>
<i>2. Назначение изделия</i>	<i>3</i>
<i>3. Технические характеристики</i>	<i>3</i>
<i>4. Комплектность</i>	<i>4</i>
<i>5. Устройство и работа изделия</i>	<i>4</i>
<i>6. Маркировка</i>	<i>6</i>
<i>7. Упаковка</i>	<i>6</i>
<i>8. Указание мер безопасности</i>	<i>6</i>
<i>9. Свидетельство о приемке</i>	<i>7</i>
<i>10. Сведения об упаковке</i>	<i>8</i>
<i>11. Гарантии изготовителя</i>	<i>8</i>
<i>12. Сведения о рекламациях</i>	<i>8</i>

## 1. ВВЕДЕНИЕ

Настоящий документ, совмещающий паспорт с техническим описанием и инструкцией по эксплуатации (далее «паспорт»), предназначен для изучения устройства сигнально-пускового УСП-101 (далее «устройство»), а также для получения сведений, необходимых для его эксплуатации.

## 2. НАЗНАЧЕНИЕ ИЗДЕЛИЯ

2.1. Устройство предназначено для приведения в действие побудительной системы установки автоматического пожаротушения в автономном режиме непрерывного контроля пожароопасного состояния окружающей среды в случае превышения температуры среды заданного значения, а также в режиме ручного пуска по решению персонала.

2.2. Устройство имеет Ex-маркировку 1Ex ib IIB T4 и допускается к эксплуатации во взрывоопасных зонах. Зоне 1 и Зоне 2 согласно ТР ТС 012/2011

2.3. Устройство по защищенности от воздействия окружающей среды предназначено для эксплуатации:

УСП-101-45Э	- от минус 60 до 35 °С;
УСП-101-72Э	- от минус 60 до 55 °С;
УСП-101-93Э	- от минус 60 до 70 °С;
УСП-101-110Э и УСП-101-Р	- от минус 60 до 100 °С;

относительной влажности воздуха 98 % при температуре до 40 °С.

## 3. ТЕХНИЧЕСКИЕ ХАРАКТЕРИСТИКИ.

3.1. Устройство имеет 5 исполнений в зависимости от способа и номинальной температуры срабатывания:

УСП-101-45Э	- автомат. температура срабатывания 45±5 °С;
УСП-101-72Э	- автомат. температура срабатывания 72±5 °С;
УСП-101-93Э	- автомат. температура срабатывания 93±5 °С;
УСП-101-110Э	- автомат. температура срабатывания 110±5 °С;
УСП-101-Р	- устройство ручного пуска.

3.2. Габаритные размеры устройства мм. не более:

длина	- 85
диаметр	- 65

3.3. Масса устройства, кг, не более 0,2.

3.5. Время срабатывания соответствует ГОСТ Р 53325-2012 п. 4.5. «Извещатели пожарные тепловые точечные. П.4.5.1. Требования назначения. Таблица 4.2.».

3.6. Устройство генерирует электрический импульс амплитудой  $U_0$  не более 13 В,  $I_0$  на уровне  $I=1,9$  А, длительность импульса не более 3 мс,  $L_0$  не более 2 мкГн,  $C_0$  не более 2,5 мкФ.

3.7. Устройство устойчиво к воздействию одиночных ударов длительностью от 2 до 50 мс с пиковым ускорением до 3 g.

3.8. Устройство устойчиво к воздействию вибрации частотой от 0.5 до 100 Гц с ускорением до 1 g.

3.9. Число контрольных срабатываний устройства не менее 10.

3.10. Устройство соответствует степени жесткости 4 к наведенным электромагнитным помехам и электромагнитной эмиссии по ГОСТ Р 53325 п. Б.2.3.

3.11. Устройство относится к необслуживаемым изделиям. Для восстановления устройства после срабатывания необходимо через отверстие в основании поднять шток и надеть термочувствительный элемент. Для УСП-101-Р поднять шток и закрепить предохранительной чекой. Данная операция проводится специализированными организациями.

3.12. Средний срок службы 10 лет.

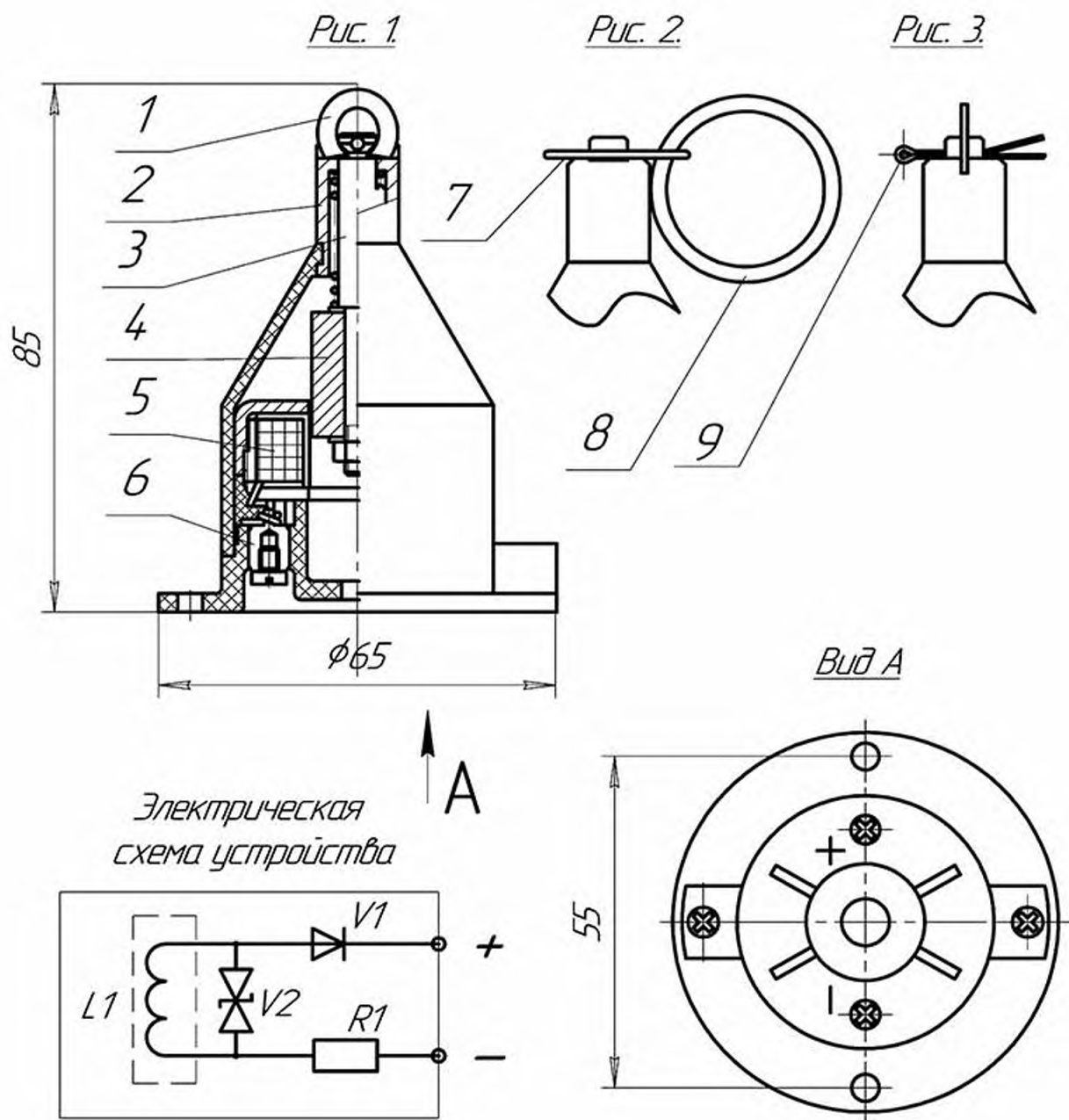
#### 4. КОМПЛЕКТНОСТЬ

В комплект поставки устройства входят: устройство, паспорт совмещенный с техническим описанием и инструкцией по эксплуатации 4371-005-47011152-2002-ПС (1 на 10 изделий).

#### 5. УСТРОЙСТВО И РАБОТА ИЗДЕЛИЯ

5.1. Устройство исполнений УСП-101-45(72,93,110)Э приведено на рис. 1, устройство исполнения УСП-101-Р – на рис. 2.

**Внимание! Транспортировочный шплинт 9 на рис.3, удалить перед монтажом устройства.**



5.2. При превышении температуры окружающей среды срабатывает элемент термочувствительный (1), который освобождает в корпусе (2) подпружиненный шток (3). На штоке закреплен магнит (4), который проходит через индукционную катушку (5) и вырабатывает в ней импульс, через контакты (6), поступающий по соединительным проводам на побудительную систему установки пожаротушения и/или средства сигнализации.

В устройстве исполнения УСП-101-Р шток в подпружиненном положении удерживается пусковой чекой (7). При пожаре чека извлекается за кольцо (8). Далее устройство работает аналогично.



5.3. Устройства исполнений УСП-101-45Э, УСП-101-72Э, УСП-101-93Э, УСП-101-110Э, УСП-101-Р допускается устанавливать в шлейф до 10 шт. Устройства должны монтироваться в шлейфе параллельно. Соединению подлежат одноименные контакты устройств ("плюс" с "плюсом", "минус" с "минусом").

5.4. Площадь, защищаемая одним устройством, до 25 м<sup>2</sup> при высоте установки до 3,5 м.

5.5. Размещение, установку монтаж устройств производить согласно проектной документации, разработанной и утвержденной в установленном порядке.

## 6. МАРКИРОВКА

6.1. Маркировка устройства содержит:

- обозначение и исполнение изделия;
- дату (месяц и год изготовления);
- наименование товарного знака предприятия-изготовителя;
- маркировку взрывозащиты.

6.2. Маркировка транспортной тары содержит манипуляционные знаки:

- "Осторожно хрупкое";
- "Боится сырости";
- "Верх, не кантовать".

## 7. УПАКОВКА

7.1. Устройства в количестве 10 шт. помещаются во внутреннюю упаковку.

7.2. Устройства во внутренней упаковке размещаются рядами в ящик типа 11-1 ГОСТ 5959. Стенки ящика и пространство между рядами прокладываются картоном ГОСТ 7933. На верхний ряд изделий помещаются упаковочный лист и паспорт (по 1 на каждые 10 изделий).

## 8. УКАЗАНИЯ МЕР БЕЗОПАСНОСТИ

8.1. Устройство является пожаробезопасным в соответствии с требованиями ГОСТ 12.2.007.0 при условии правильности его монтажа и эксплуатации.

8.2. После транспортировки устройств к месту монтажа, проверить целостность корпуса, термоэлемента (1) или пусковой чеки (8), удалить предохранительный шплинт (9). Закрепить устройства в местах их монтажа, присоединить соединительные провода (6) к соответствующим контактам взрывозащищённой системы, проверить правильность соединений и только после этого присоединить провода системы к клеммам модулей пожаротушения.

8.3. Эксплуатация устройств в Зоне 1 и Зоне 2 согласно ТР ТС 012/2011 "О безопасности оборудования для работы во взрывоопасных средах" допускается при соблюдении соответствующего уровня взрывозащиты обеспечиваемого необходимыми эксплуатационными мероприятиями.

8.3.1. Взрывобезопасность устройства обеспечена видом защиты искробезопасная цепь (ib). Вскрывать заднюю крышку устройства с клеммами присоединения после монтажа запрещается.

8.4. При эксплуатации устройств необходимо исключать возможность повреждения элемента термочувствительного (1) рис.1,

## 9. СВИДЕТЕЛЬСТВО О ПРИЕМКЕ

Устройство сигнально-пусковое УСП-101-

(исполнение)

в количестве \_\_\_\_ шт. соответствуют техническим условиям ТУ 4371-005-47011152-2002, ТУ 4371-006-47011152-2004 и признаны годными к эксплуатации

№ партии \_\_\_\_\_ Дата выпуска \_\_\_\_\_

Подпись лица, ответственного за приемку \_\_\_\_\_

## 10. СВЕДЕНИЯ ОБ УПАКОВКЕ

Упаковочный лист

Устройство сигнально-пусковое УСП-101-

(исполнение)

Количество \_\_\_\_\_ шт.

Дата упаковки \_\_\_\_\_

Упаковку произвел \_\_\_\_\_

(подпись)

## 11. ГАРАНТИИ ИЗГОТОВИТЕЛЯ

11.1. Гарантийный срок эксплуатации устройства – 1 год с момента установки устройства.

11.2. Срок хранения устройства в упаковке предприятия-изготовителя – 10 лет с момента изготовления, при условии хранения его по условиям хранения 2 ГОСТ 15150.

11.3. При обнаружении неисправности устройства в течение гарантийного срока по вине предприятия-изготовителя, последнее обязуется безвозмездно провести его ремонт или замену.

Примечание: Адрес предприятия-изготовителя – 170002, РФ, г Тверь. Спортивный пер. 1А, оф. 202, ООО НПО "УСП".

Тел.факс: (4822) 32-08-94

[www.usp101-tver.ru](http://www.usp101-tver.ru)

## 12. СВЕДЕНИЯ О РЕКЛАМАЦИЯХ

12.1. При обнаружении неисправностей и дефектов, возникших по вине предприятия-изготовителя, необходимо вызвать представителя предприятия-изготовителя. В случае неявки последнего в течение месяца, составляется акт в одностороннем порядке и устройство с приложением паспорта и акта возвращается на предприятие-изготовитель.

12.2. Предприятие-изготовитель обязано в течение 1 месяца с момента получения акта отгрузить годное устройство потребителю.